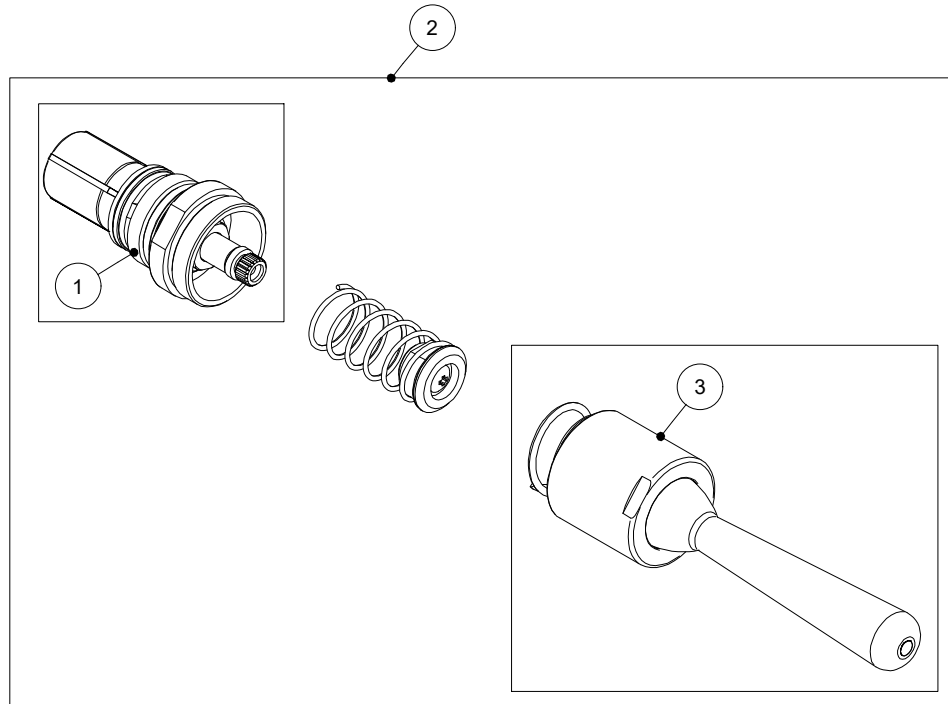


ELEMENTO	CODICE	DESCRIZIONE
1	09061	VIT. TEMPO PER RUB. LEVA CORTA ANTIVANDALO 15 sec. S/LIM.
2	Z01RX-16000	GRUPPO LEVA COMPLETO C/VITONE (08001A-LVVTCOM)
3	08001A-LVCOM	GRUPPO LEVA COMPLETO PER 08001A/08011A
4	Z00RX-14000	ROMPIGETTO MASCHIO M24X1 S/LIM. (ROMM24)
5	Z00RX-18000	LIMITATORE DI PORTATA Ø15 6L/MIN (02079/1/97)
6	Z00RX-46000	ROSONE Ø60 FORO 1/2" CROMATO (01220ROSCR)



SCALA: 1 : 2	FOGLIO: 1 / 1	
TRATTAMENTI SUPERFICIALI:		
MATERIALE:	RAGGI NON QUOTATI: R 0.3	
PESO gr:	SMUSSI NON QUOTATI: 0.5x45°	
DESCR.: RUB. TEMPO. ANTIBLOCC. A LEVA DA PARETE DISEGNO RICAMBI	TOLLERANZE GENERALI: ±0.1	
	FINITURE SUPERFICIALI $\frac{3.2}{\sqrt{}}$ UNI ISO 1302	
DATA: 17-06-21	DIS: FRANCESCO	VER:
		DIS. NR: R213
		COD. ART: 08001A

REVISIONE	DATA	DISEGNATO	VERIFICATO